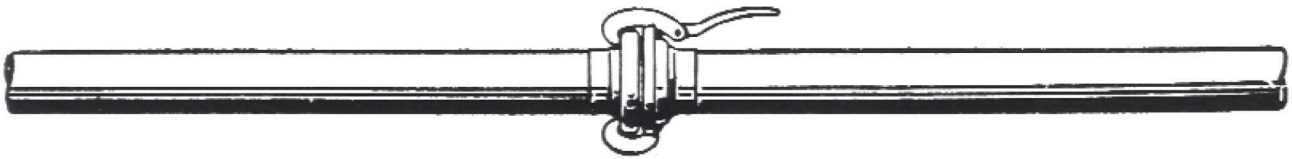


# STALEN BUIZEN MET SNELKOPPELING

volgens DIN 19651

Original  
**BAUER**



Snelkoppelbuizen met kogelkoppeling voorzien van hermetisch sluitende zuig-, pers- en gasdichte snelkoppeling.

- Materiaal : koudgewalst SM-staal, in- en uitwendig thermisch verzinkt.  
 Proefdruk : het 1,5voudige van de maximale werkdruk  
 Werkdruk : 20 Bar voor buis Ø 50 t/m 89 mm  
               12 Bar voor buis Ø 102 t/m 194 mm  
 Buislengte : normale lengte 6m in gekoppelde toestand.  
 Pakking : alle buizen, hulpstukken en armaturen zijn incl. rubberpakkingring, tegen meerprijs is een hitte- of oliebestendige rubberpakkingring leverbaar.  
 Afbuigingshoek : maat Ø 50 t/m 108 mm : 30°, maat Ø 133 t/m 194 mm : 20°.

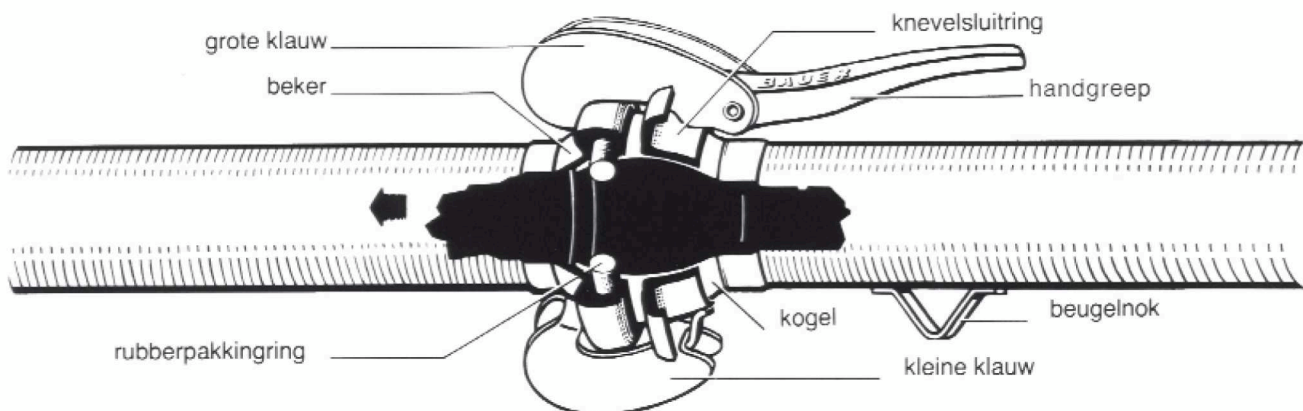
## Lengten van 6 m

Buistype	Buis Uitw. - Ø in mm	Gewicht per 6 m buis in kg
50	50	6,30
76	70	10,80
89	89	13,70
108	108	18,60
133	133	25,90
159	159	33,90
194	194	45,30

## Paslengten van 1 tot 3 m

Buistype
50
76
89
108
133
159
194

- Pasbuizen in andere lengten op speciale bestelling
- Alle buizen, hulpstukken en armaturen zijn incl. rubberpakkingring s-4
- Tegen meerprijs is ook de hitte- of oliebestendige rubberpakkingring s-5 leverbaar
- De aangegeven gewichten zijn bij benadering en niet bindend



**M-deel = man/male**

**V-deel = vrouw/female**

# HULPSTUKKEN VOOR SNELKOPPELBUIZEN

met hermetisch sluitende zuig-, pers en gasdichte snelkoppeling

Original  
**BAUER**



## S10



Complete losse snelkoppeling met laseinden (S1+S2+S3+S4)

Ø  
mm

50  
76  
89  
108  
133  
159  
194

## S11 - S12



S11 = bocht 90°  
S12 = bocht 45°

Ø  
mm

50  
76  
89  
108  
133  
159  
194

## S1



Snelkoppelingskogel (M-deel)

Ø  
mm

50  
76  
89  
108  
133  
159  
194

## S16



Flensbocht met kogel en knevel (M) flensmaten volgens DIN 2576

Ø  
mm

50  
76  
89  
108  
133  
159  
194

## S2



Snelkoppelingsknevel (M-deel)

Ø  
mm

50  
76  
89  
108  
133  
159  
194

## S17



Flensbocht met beker (V)  
flensmaten volgens DIN 2576

Ø  
mm

50  
76  
89  
108  
133  
159  
194

## S3



Snelkoppelingsbeker (V-deel) met rubberpakkingring

Ø  
mm

50  
76  
89  
108  
133  
159  
194

## S21



T-stuk (VxMxM)

Ø  
mm

50  
76  
89  
108  
133  
159  
194

## S4 - S5



S4 = voor water (SBR)  
S5 = olie- en hittebestendig (NBR)

Ø  
mm

50  
76  
89  
108  
133  
159  
194

## S27



Inloop T-stuk (MxVxM)

Ø  
mm

50  
76  
89  
108  
133  
159  
194

## S8



Afsluitkap beker (V-deel)

Ø  
mm

50  
76  
89  
108  
133  
159  
194

## S70



Flensaansluitstuk met kogel en knevel (M)

Ø  
mm

50  
76  
89  
108  
133  
159  
194

## S9



Afsluitkap kogel+knevel (M-deel)

Ø  
mm

50  
76  
89  
108  
133  
159  
194

## S73



Flensaansluitstuk met beker (V)

Ø  
mm

50  
76  
89  
108  
133  
159  
194

# HULPSTUKKEN VOOR SNELKOPPELBUIZEN

met hermetisch sluitende zuig-, pers en gasdichte snelkoppeling

Original  
**BAUER**



## S74



Draadaansluitstuk met kogel en knevel (M)

Ø  
mm x duim

50x1 1/2
50x2
76x2 1/2
76x3
89x2 1/2
89x3
108x2 1/2
108x3
108x4
133x5
159x6
194x8

## S75

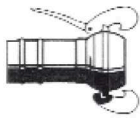


Draadaansluitstuk met beker (V)

Ø  
mm x duim

50x1 1/2
50x2
76x2 1/2
76x3
89x2 1/2
89x3
108x2 1/2
108x3
108x4
133x5
159x6
194x8

## S77



Slangkoppeling met kogel en knevel (M)

Ø  
mm

50x38
50x50
76x63
76x75
89x75
89x89
108x50
108x75
108x89
108x100
108x108
133x100
133x125
159x100
159x125
159x150
194x200

## S78



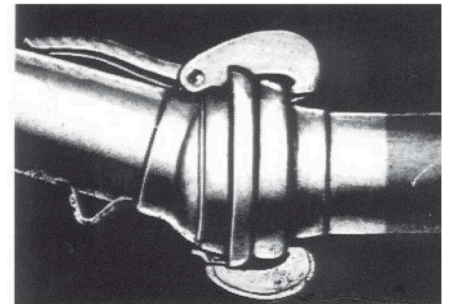
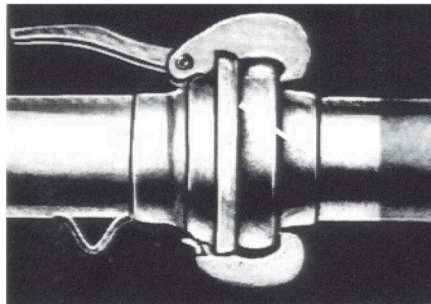
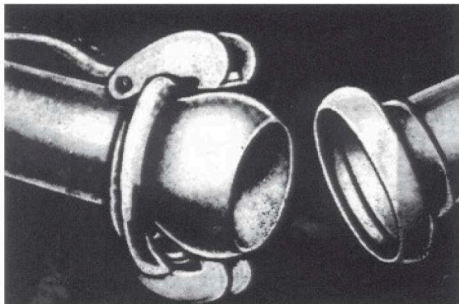
Slangkoppeling met beker (V)

Ø  
mm

50x38
50x50
76x63
76x75
89x75
89x89
108x50
108x75
108x89
108x100
108x108
133x100
133x125
159x100
159x125
159x150
194x200

M-deel = man/male

V-deel = vrouw/female

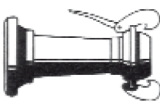



# HULPSTUKKEN VOOR SNELKOPPELBUIZEN

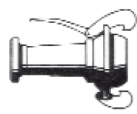
met hermetisch sluitende zuig-, pers en gasdichte snelkoppeling


Original  
**BAUER**



S81	Ø mm
 Verloopstuk (VxM)	76-50
	89-76
	108-76
	108-89
	133-108
	159-108
	159-133
	194-159

S85	Ø mm
 Omkeerstuk (M)	50
	76
	89
	108
	133
	159
	194

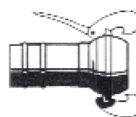
S82	Ø mm
 Verloopstuk (MxV)	50-76
	76-89
	76-108
	89-108
	108-133
	108-159
	133-159
	159-194

S86	Ø mm
 Omkeerstuk (V)	50
	76
	89
	108
	133
	159
	194

**M-deel = man/male**

**V-deel = vrouw/female**

- Op aanvraag: Koppelingen ook "verlopend" leverbaar naar andere aansluitmaten.

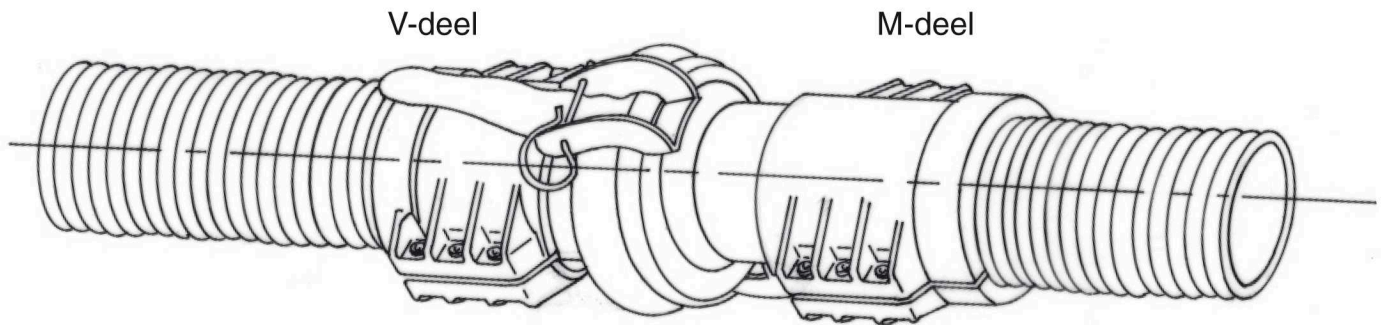
**SR1**Ø  
mmSnelkoppelingskogel  
(M-deel)50  
76  
89  
108  
159  
194**SR74**Ø  
mm x duimDraadaansluitstuk  
kogel (M-deel)  
knevel verzinkt50x1 1/2  
50x2  
76x2 1/2  
89x3  
108x4  
159x6  
194x8**S2**Ø  
mmSnelkoppelingsknevel  
verzinkt (M-deel)50  
76  
89  
108  
159  
194**SR75**Ø  
mm x duimDraadaansluitstuk  
beker (V-deel)50x1 1/2  
50x2  
76x2 1/2  
89x3  
108x4  
159x6  
194x8**SR3**Ø  
mmSnelkoppelingsbeker  
(V-deel)50  
76  
89  
108  
159  
194**SR77**Ø  
mm x duimSlangkoppeling kogel  
knevel verzinkt  
(M-deel)50x50  
76x76  
89x76  
108x100  
159x150  
194x200**SR8**Ø  
mm

Afsluitkap beker (V-deel)

50  
76  
89  
108  
159  
194**SR78**Ø  
mm x duimSlangkoppeling beker  
(V-deel)50x50  
76x76  
89x76  
108x100  
159x150  
194x200**SR9**Ø  
mmAfsluitkap kogel  
knevel verzinkt  
(M-deel)50  
76  
89  
108  
159  
194**SB2**Ø  
mmVeiligheidsknevel verzinkt  
(M-deel) v.v. borgveer50  
76  
89  
108  
159  
194

Op aanvraag:

- Hulpstukken in andere uitvoeringen
- Ook in RVS 304



## THERMISCH VERZINKT

**SK77**Ø  
mmSlangkoppeling met kogel  
en knevel (M-deel)50x51  
76x63  
76x76  
89x76  
108x102  
133x127  
159x152  
194x203

## ROESTVASTSTAAL 316Ti met verzinkte knevel

**SKR77**Ø  
mmSlangkoppeling met kogel  
en knevel (M-deel)50x51  
76x63  
76x76  
89x76  
108x102  
159x152  
194x203**SK78**Ø  
mmSlangkoppeling met beker  
(V-deel)50x51  
76x63  
76x76  
89x76  
108x102  
133x127  
159x152  
194x203**SKR78**Ø  
mmSlangkoppeling met beker  
(V-deel)50x51  
76x63  
76x76  
89x76  
108x102  
159x152  
194x203**M-deel = man/male****V-deel = vrouw/female**